

BRUKSANVISNING

Arbeidslampe LED 65W


I. Tiltent bruk

Produktet er LED arbeidslamp. Egnert for innendørs og utendørs bruk. All annen bruk eller modifikasjon av enheten er ikke tiltent bruk, og er strengt forbudt. Intet ansvar kan påtas for skader forårsaket av feil bruk.

II. Modell liste:

Type	LY2212
Effekt	65W
Lithium Battery	DC 18
Inngangsspenning og frekvens	AC 100-240V; 50/60Hz
Utmatingstrøm	1.7-1.85A
Effekt faktor	>0.9
Lyskilde	LED
Lusstrøm	7000lm
Fargetemperatur	2700K/4200K/5000K/6500K
USB utgang	DC 5V, 2A
Beskyttelsesgrad	IP65
Klasse	II
Vekt	2.04Kg
Dimensjoner	250*157*313.5mm

III. Sikkerhetsinstruksjoner

- Ta vare på disse instruksjonene for fremtidig referanse.
 - Ikke se direkte inn i arbeidslampen når den er slått på.
 - Ikke berør arbeidslampen når den er slått på.
 - Oppbevares utilgjengelig for barn.
 - Det er to måter å bruke arbeidslampen på, den ene er å koble til hovedstrømmen, den andre er å installere batteriet (følger ikke med).
 - Indikatorlampen lyser grønt når batteripakken er fulladet, og rød når batteripakken er lav.
 - 5 koblingstrinn 25%, 50%, 75%, 100%, OFF
 - Opplegget for strømuttak er nødvendig for å gi en tilsvarende grad av beskyttelse mot skadelig inntrenging av støv og fuktighet for pluggen, som brukes sammen med relevant bærbar armatur.
 - Støpselet og stikkontakten må samsvare én etter én for å sikre at støpselet stemmer overens med stikkontakten.
- 
- Armaturer for røffe forhold.
 - USB-utgangen: 5V DC, 2A.
 - USB-en må brukes i et innendørs IP20-miljø.
 - USB-utgangsdatakabelen er mindre enn 3 meter.
 - Strømledningen må være vanntett H07RN-F 2x 1,0 mm² kabel.
 - Hvis den eksterne fleksible kabelen til denne armaturen er skadet, skal den utelukkende erstattes av produsenten eller hans serviceagent eller lignende kvalifisert person for å unngå fare.

BRUKSANVISNING

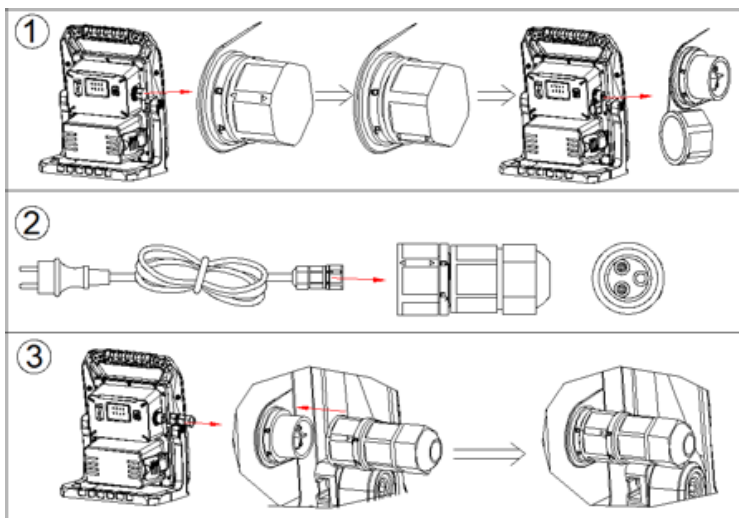
Arbeidslampe LED 65W

ART.NR.: 8632925

IV. Innstallasjon

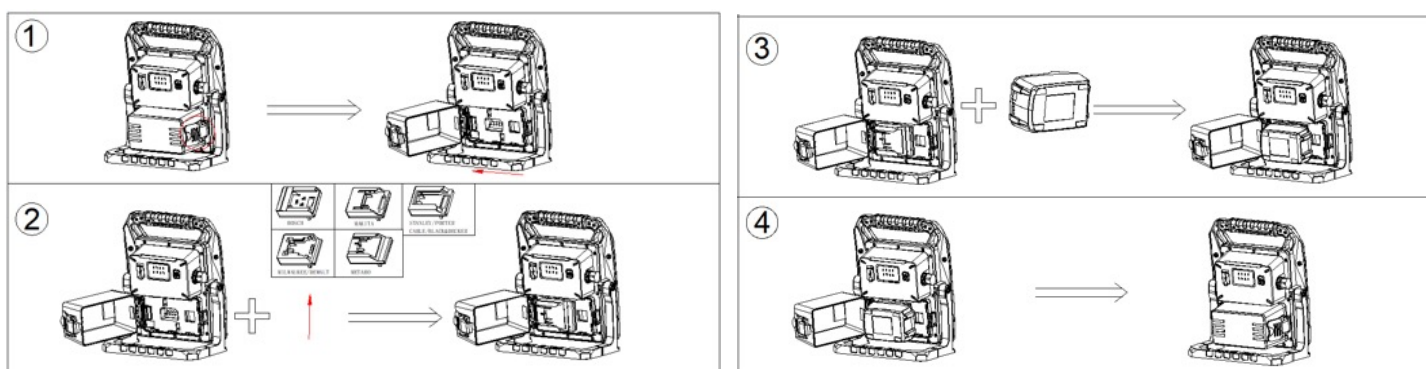
Lampen går på strøm

1. Vri den vanntette hettepilen på hurtigkoblingen for å åpne låsesymbolet, trekk ut den vanntette hetten.
2. Ta ut hurtigkoblingsledningen og skru pila til den låste skiltbiten.
3. Rett inn pila på hurtigkoblingen på ledningen med lampehuset og trykk godt.



Lampen går på batteri

1. Løsne batterideksellåsen og åpne den.
2. Sett inn batteriholderen som tilsvarer batteripakken (følger ikke med), totalt 5 typer batterisikler følger med.
3. Klem inn den tilsvarende batteripakken (følger ikke med).
4. Lukk batteriboksdexelet.
5. Det grønne lyset lyser når batteriet er tilstrekkelig ladet, og det røde lyset lyser når batteriet er utilstrekkelig ladet.
6. Uavhengig lading av batteripakke.



Caution

Hvis den eksterne fleksible kabelen til denne armaturen er skadet, skal den utelukkende erstattes av produsenten eller hans serviceagent eller lignende kvalifisert person for å unngå fare.



Denne merkingen indikerer at dette produktet ikke skal kastes sammen med annet husholdningsavfall i hele EU. For å forhindre mulig skade på miljøet eller menneskers helse fra ukontrollert avfallshåndtering, resirkulér det ansvarlig for å fremme bærekraftig gjenbruk av materialressurser. For å returnere din brukte enhet, vennligst bruk retur- og innsamlingsystemene eller kontakt forhandleren der produktet ble kjøpt. De kan ta dette produktet til miljøsikker resirkulering.

INSTRUCTIONS

Working Lamp LED 65W


I. Intended use

The products are LED working light. They are suitable for indoor and outdoor areas used. Any other use or modification of the devices are not as intended and are strictly prohibited. No liability can be accepted for damage caused by improper use or incorrect operation.

II. Model list:

Type	LY2212
Output	65W
Lithium Battery	DC 18
Input voltage and frequency	AC 100-240V; 50/60Hz
Out Supply Current	1.7-1.85A
Power factor	>0.9
Lighting source	LED
Luminous flux	7000lm
Colour temperature	2700K/4200K/5000K/6500K
USB output	DC 5V, 2A
Protection rating	IP65
Class	II
Weight	2.04Kg
Dimension	250*157*313.5mm

III. Safety instructions

- Save these instructions for future reference.
 - Do not look directly into the work lamp when it is switched on.
 - Do not touch the work lamp when it is switched on.
 - Keep out of the reach of children.
 - There are two ways to use the work lamp, one is to connect the main power , the other is to install the battery(not provided) .
 - The indicator light is green when the battery pack is fully charged, and red when the battery pack is low.
 - 5 switching stages 25%,50%,75%,100%,OFF
 - The supply socket-outlet arrangement is required to provide an equivalent degree of protection against harmful ingress of dust and moisture for the plug used together with relevant portable luminaire.
 - The plug and socket must correspond one by one to ensure that plug is consistent with socket.
-
- Luminaires for rough service. 
 - The USB Output: 5V DC, 2A.
 - The USB must be used in an indoor IP20 environment.
 - The USB output data cable less than 3 meters.
 - The power cord must be H07RN-F 2x 1.0 mm² cable waterproof.
 - If the external flexible cable or cord of this luminaire is damaged, it shall be exclusively replaced by the manufacturer or his service agent or a similar qualified person in order to avoid a hazard.

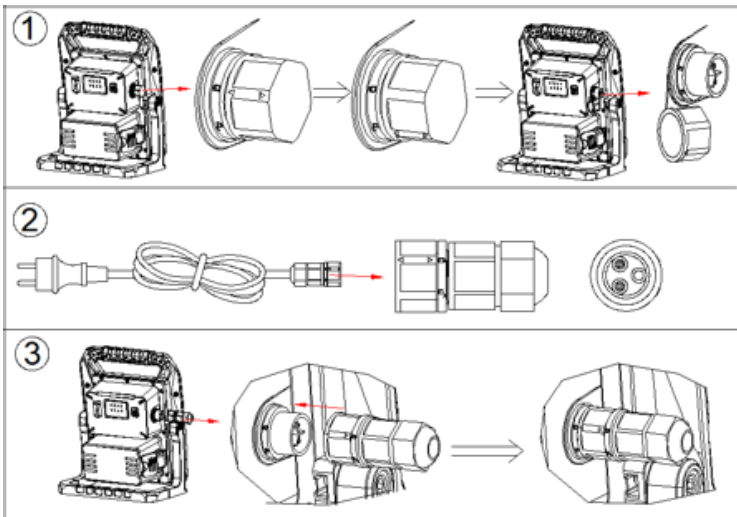
INSTRUCTIONS

Working Lamp LED 65W

IV. Installation instructions

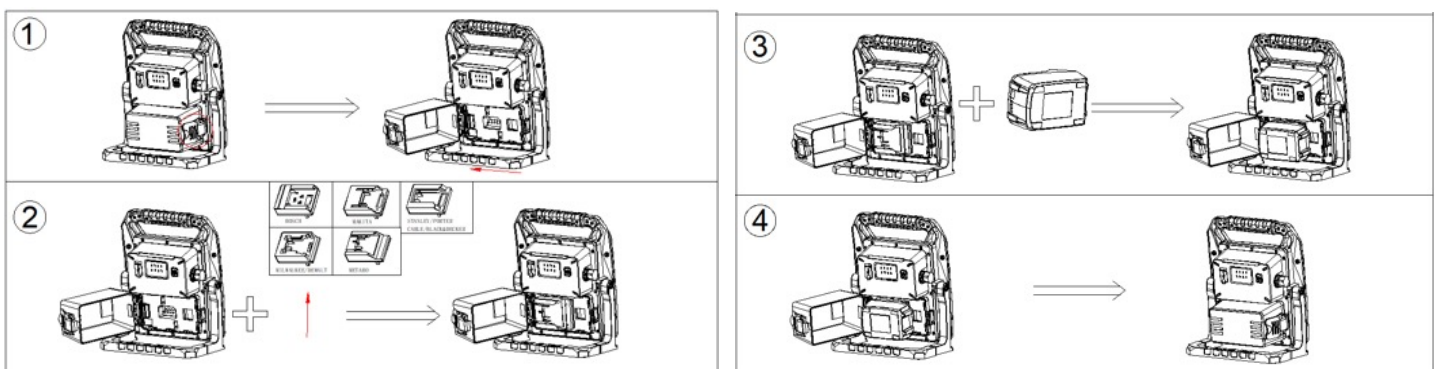
Working with mains power

1. Turn the waterproof cap arrow on the quick coupler to open lock symbol, pull out the waterproof cap.
2. Take out the quick connector wire and screw the arrow to the lock tight sign bit.
3. Align the arrow of the quick connector on the wire with the lamp body and press firmly.



Working with the battery

1. Release the battery pack cover latch and open it.
2. Clip in the battery holder corresponding to the battery pack (not provided), a total of 5 types of battery sockets are provided.
3. Clip in the corresponding battery pack (not provided).
4. Close the battery box cover.
5. The green light is on when the battery is sufficient, and the red light is on when the battery is insufficient.
6. Independent charging of battery pack.



Caution

The light source contained in this luminaire shall only be replaced by the manufacturer or his service agent or a similar qualified person.



This marking indicates that this product should not be disposed with other household wastes throughout the EU. To prevent possible harm to the environment or human health from uncontrolled waste disposal, recycle it responsibly to promote the sustainable reuse of material resources. To return your used device, please use the return and collection systems or contact the retailer where the product was purchased. They can take this product for environmental safe recycling.