

BRUKSANVISNING

Arbeidslampe LED 45W

ART.NR.: 8632905



Arbeidslampe LED 45W

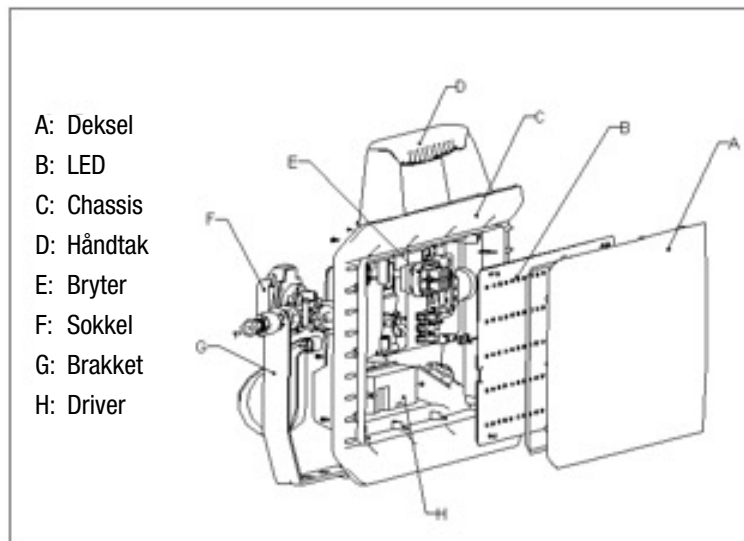
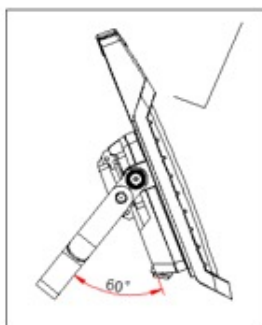
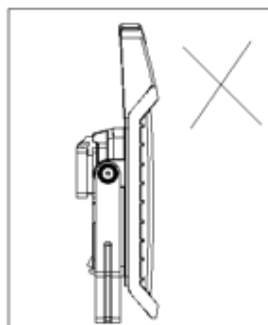
OBS: Les følgende instruksjoner nøye for å sikre at monteringen utføres på riktig måte. Disse instruksjonene bør oppbevares for fremtidig bruk.

I. Tekniske data

Type	Nominelt strøm forbruk	Tilførselsstrøm	Effekt faktor	Beskyttelsesdeksel	Vekt	Maksimum belyst område	Dimensjoner: (H*V*D)	Merk:
L3311	45W (100x0.5)	MAX.0.21A	>0.9	347*194*2.3mm	2.3kg	0.12m ²	385*90*315mm	Beskyttelsesklasse mot elektrisk støt: I. Utvendig lysbeskyttelsesklasse: IP54. Lampesokkel størrelse: LED Nominell spenning: 220-240V~ 50/60Hz
L3311X	45W (250x0.2)	MAX.0.21A	>0.9	347*194*2.3mm	2.3kg	0.12m ²	385*90*315mm	

II. Safety instructions

1. Før montering og vedlikehold, sørg for at strømforsyningen er slått av for å unngå elektrisk støt.
2. Lampen må være jordet.
3. Strømledningen må være vanntett H07RN-F 3x1,5 mm² kabel.
4. Hvis den eksterne fleksible kabelen til denne armaturen er skadet, skal den utelukkende erstattes av produsenten eller dennes tjeneste agent eller lignende kvalifisert person for å unngå fare.
5. Apparatet er utstyrt med stikkontakter. Sørg for at summeringen av utgangselektrisitet er mindre enn 16A for DE- eller NF-kontakt, mindre enn 13A for BS-kontakt, mindre enn 10A for sveitsisk stikkontakt.
6. Lampen kan kun brukes med braketten forlenget.
7. Forsiktig, fare for elektrisk støt. 
8. Armaturer for røff service. 



Advarsel

Lyskilden i denne armaturen skal kun skiftes ut av produsenten eller dennes servicerepresentant eller en tilsvarende kvalifisert person.



Denne merkingen indikerer at dette produktet ikke skal kastes sammen med annet husholdningsavfall i hele EU. For å forhindre mulig skade på miljøet eller menneskers helse fra ukontrollert avfallshåndtering, resirkulér det ansvarlig for å fremme bærekraftig gjenbruk av materialressurser. For å returnere din brukte enhet, vennligst bruk retur- og innsamlingssystemene eller kontakt forhandleren der produktet ble kjøpt. De kan ta dette produktet til miljøsikker resirkulering.

INSTRUCTIONS

Working Lamp LED 45W



Working Lamp LED 45W

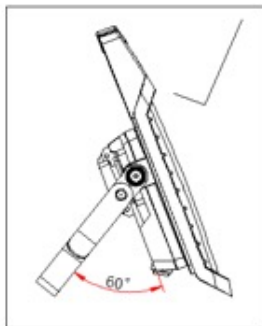
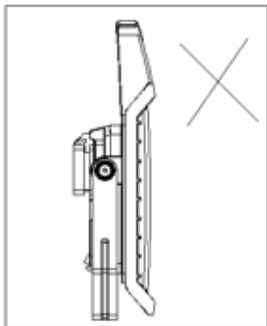
Attention: Please read the following instructions carefully to ensure that mounting operation will be carried out in the right way. These instructions should be properly preserved for future reference.

I. Main construction data

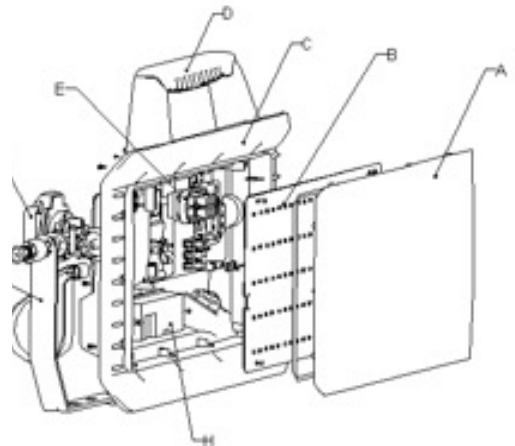
Type	Rated power	Supply current	Power factor	Protective shield	Weight	Maximum projected area	Dimensions: (H*W*D)	Remark
L3311	45W (100x0.5)	MAX.0.21A	>0.9	347*194*2.3mm	2.3kg	0.12m ²	385*90*315mm	Electric shock protection class: I. External light protection class: IP54. Lamp socket size: LED. Rated voltage: 220-240V~ 50/60Hz
L3311X	45W (250x0.2)	MAX.0.21A	>0.9	347*194*2.3mm	2.3kg	0.12m ²	385*90*315mm	

II. Safety instructions

- Before mounting and maintenance please make sure that the electrical supply has been switched off to avoid electric shock.
- The lamp must be earthed.
- The power cord must be H07RN-F 3x 1.5 mm² cable waterproof.
- If the external flexible cable or cord of this luminaire is damaged, it shall be exclusively replaced by the manufacturer or his service agent or a similar qualified person in order to avoid a hazard.
- The appliance is equipped with sockets. Make sure that the summation of output electricity is less than 16A for DE or NF socket, less than 13A for BS socket, less than 10A for Swiss socket.
- The lamp only can be used with the bracket extended.
- Caution, risk of electric shock. 
- Luminaires for rough service. 



- A: Cover
- B: LED
- C: Body
- D: Handle
- E: Switch
- F: Socket
- G: Bracket
- H: Driver



Caution

The light source contained in this luminaire shall only be replaced by the manufacturer or his service agent or a similar qualified person.



This marking indicates that this product should not be disposed with other household wastes throughout the EU. To prevent possible harm to the environment or human health from uncontrolled waste disposal, recycle it responsibly to promote the sustainable reuse of material resources. To return your used device, please use the return and collection systems or contact the retailer where the product was purchased. They can take this product for environmental safe recycling.