



# MONTHOR



La prima ed unica mazzetta progettata  
per il posatore di ceramica professionista

*First and only mallet designed  
for the professional tiler*

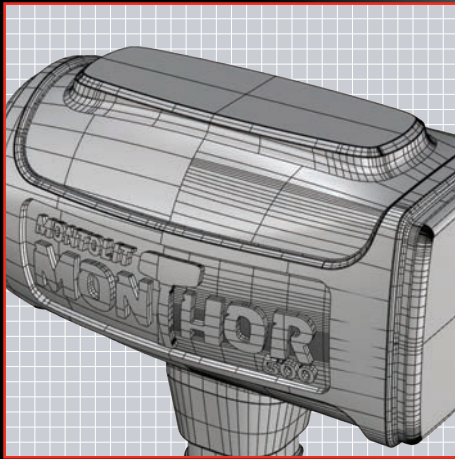


art./item  
**MONTHOR500**  
500gr. / 1lb

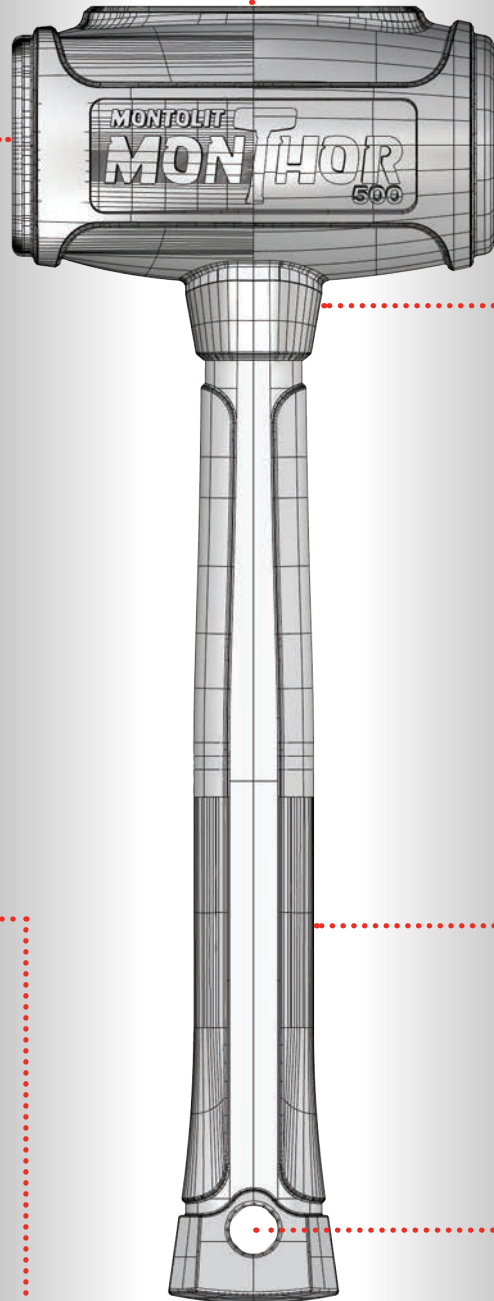


art./item  
**MONTHOR1000**  
1.000gr. / 2lb

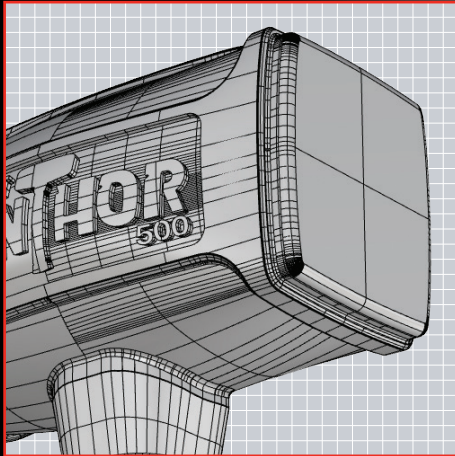
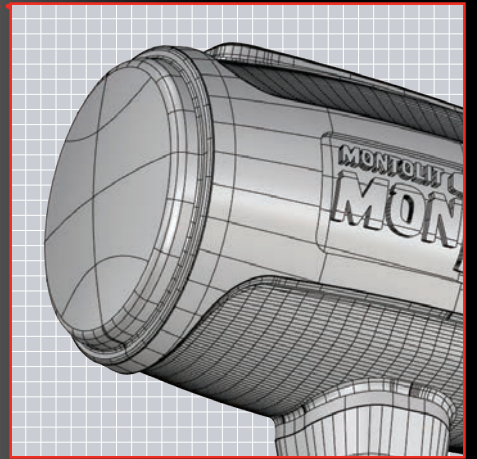
- 1 · Progetto esclusivo
- Design internazionale registrato
  - Gomma speciale antitraccia
  - Ideale per ogni tipo di ceramica delicata/sottile e gres porcellanato
- *Unique project*
- *International patented design*
- *Anti-marking rubber*
- *Projected for any kind of thin ceramic and gres porcelain*



2 Battente superiore  
*Upper thumping surface*



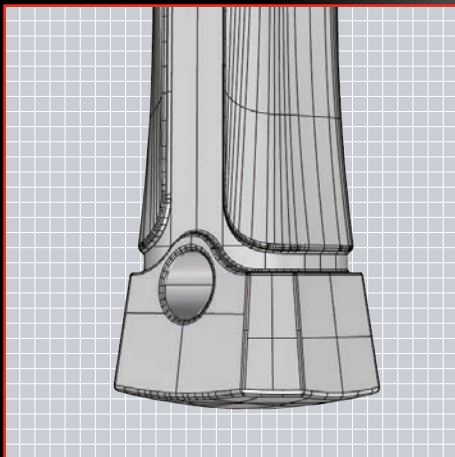
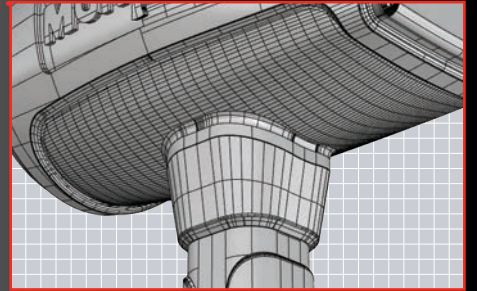
Battente rotondo 5  
*Round thumping surface*



3 Battente quadro  
*Square thumping surface*



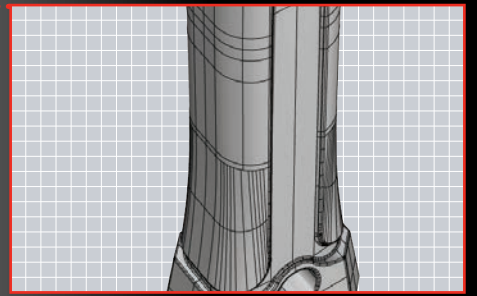
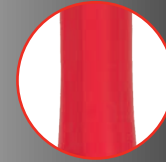
6 Collare rinforzato  
*Reinforced collar*



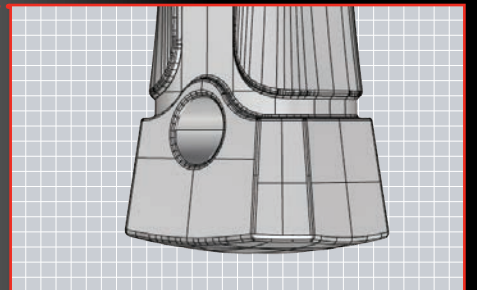
4 Battente ammortizzato inferiore  
*Non-rebound lower thumping surface*



7 Feeling "SOFT TOUCH"  
*Manico ergonomico  
Ergonomic handle*



8 Foro di aggancio  
*Hooking hole*



## FR La première et seule massette conçue pour le carreleur professionnel

1 Projet exclusif · Modèle international déposé · Gomme caoutchouc anti-tâche  
· Idéal pour tous les types de carreaux céramique et grès cérame délicats/fins  
2 Surface de frappe supérieure 3 Surface de frappe latérale (carré) 4 Surface de frappe inférieure 5 Surface de frappe latérale (ronde) 6 Col renforcé 7 Poignée ergonomique 8 Trou de crochet

## DE Der erste und einzige Gummihammer extra für Fliesenleger entwickelt

1 Exklusives Produkt · Registriertes internationales Design · Spezieller nicht abfärbender Gummi · Ideal für alle Arten von empfindlicher Keramik 2 Längliche Schlagfläche 3 Quadratische Schlagfläche 4 Rückschlagfreier Stiel 5 Runde Schlagfläche 6 Verstärkter Stiel 7 Ergonomischer Stiel 8 Aufhängemöglichkeit

## ES La primera y única maceta desarrollada y pensada para el colocador de cerámica profesional

1 Proyecto exclusivo · Diseño con patente internacional · Goma especial que no marca la baldosa · Ideal para cualquier tipología de cerámica tanto delicada y fina como para porcelánico 2 Superficie de impacto superior 3 Superficie de impacto cuadrada 4 Superficie de impacto inferior con amortiguación 5 Superficie de impacto redonda 6 Collar reforzado 7 Mango ergonómico 8 Agujero de sujeción



SINCE 1946

### Brevetti Montolit SpA

Sedi operative / Company headquarters:

Via Varese 4/A - 21050 Cantello (VA) Italy

Largo Cav. Montoli - 21050 Cantello (VA) Italy

Sede legale / Legal head office:

Via Turconi, 25 - 21050 Cantello (VA) Italy

Tel. ++39 0332 419 211

++39 0332 417 744

Fax ++39 0332 418 444

Montolit is technical partner of:



[www.montolit.com](http://www.montolit.com)

[info@montolit.com](mailto:info@montolit.com)

Associata / Associate:



Join our community on:

