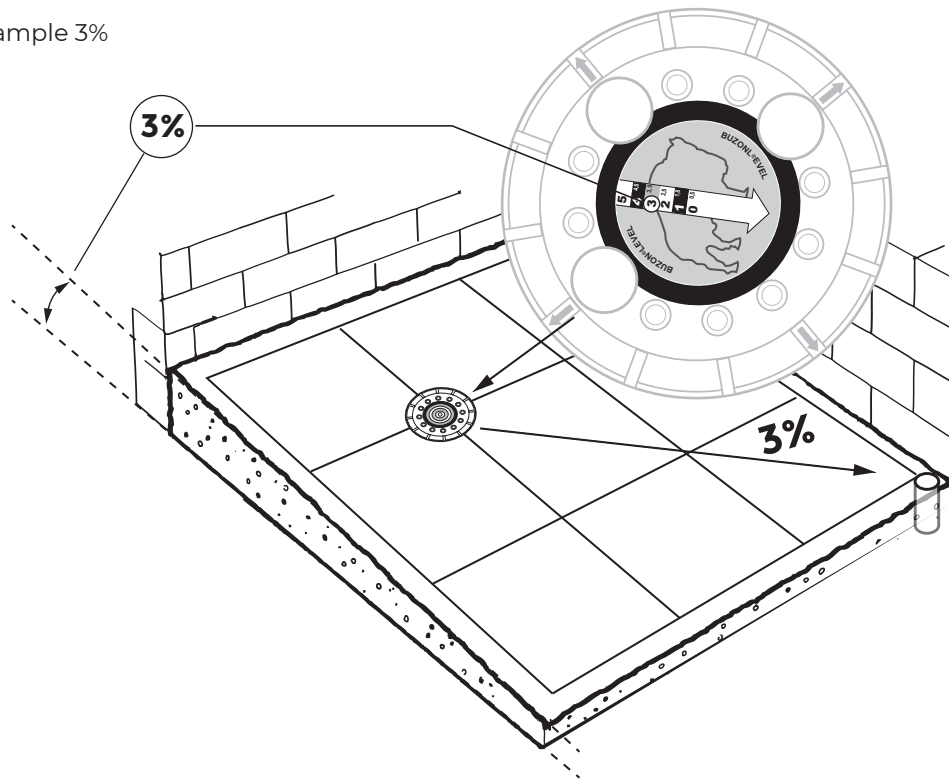
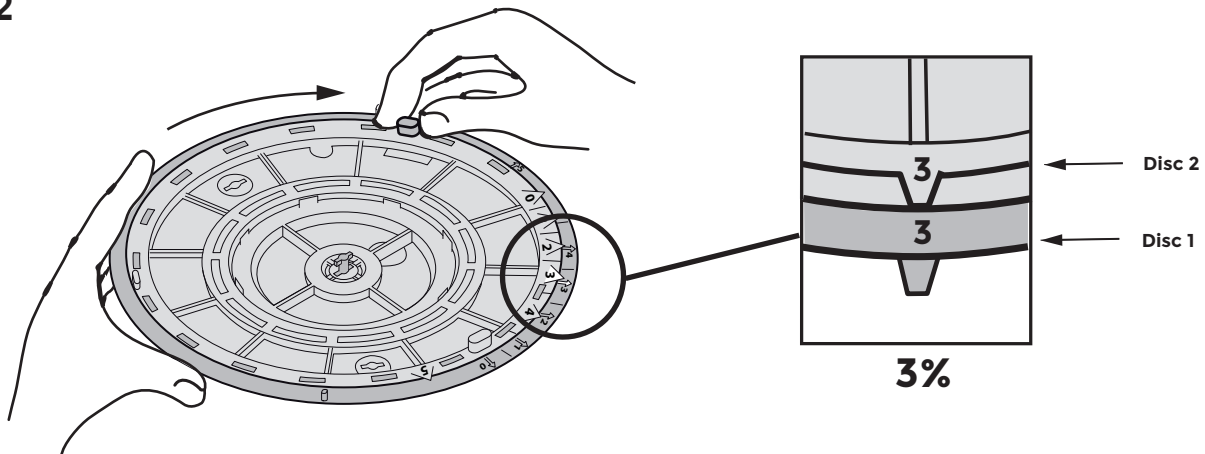
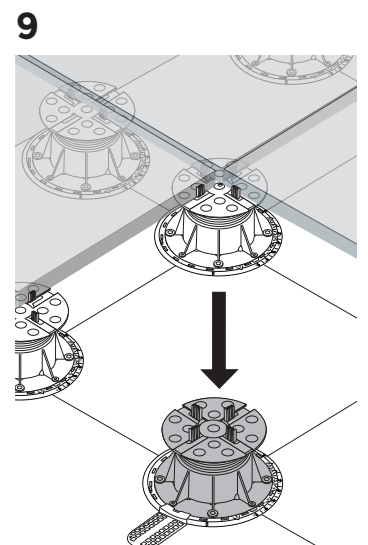
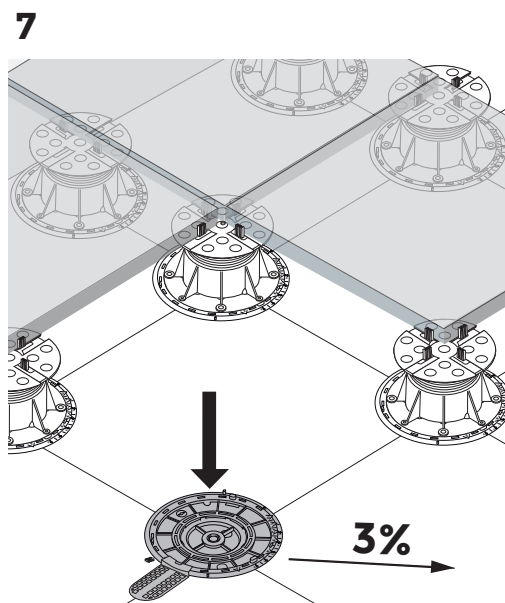
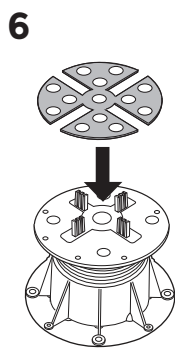
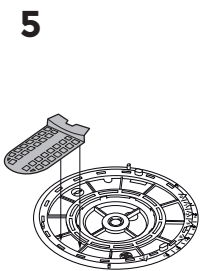
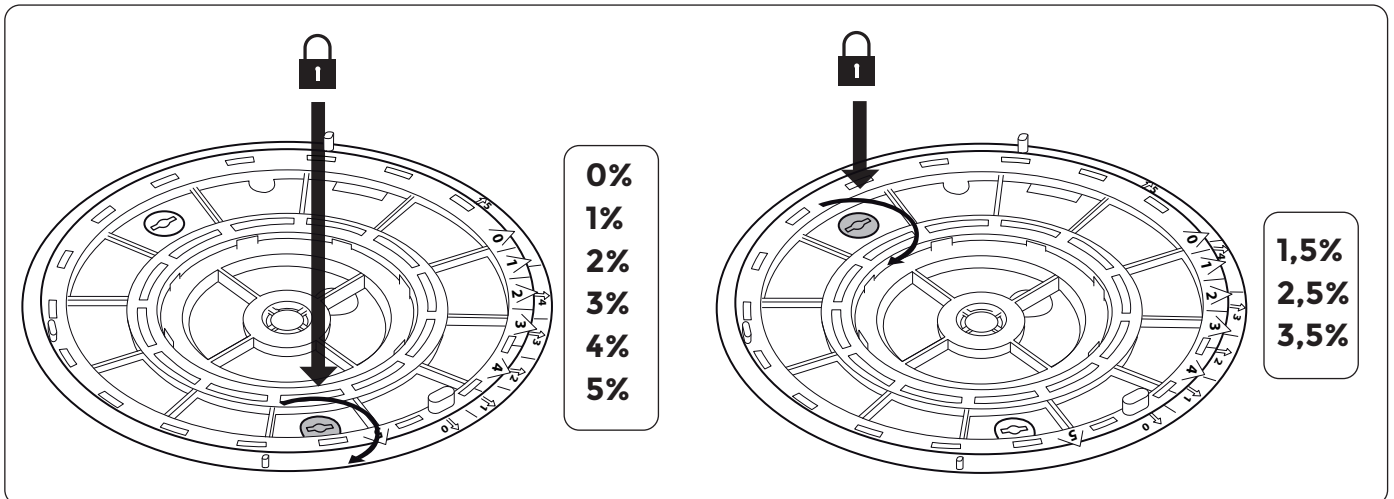
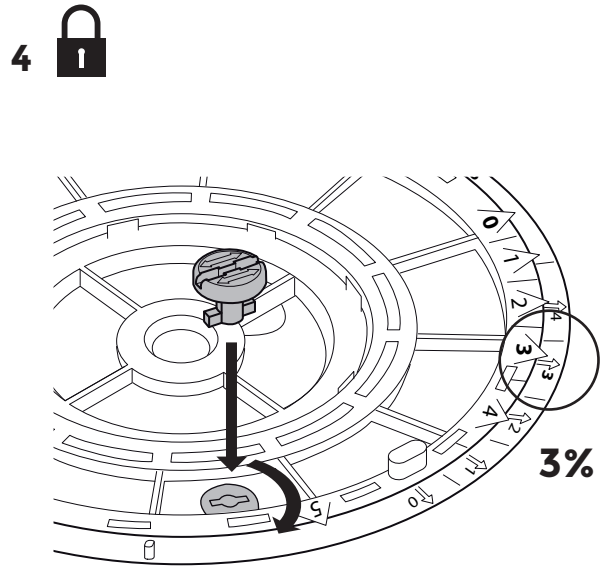
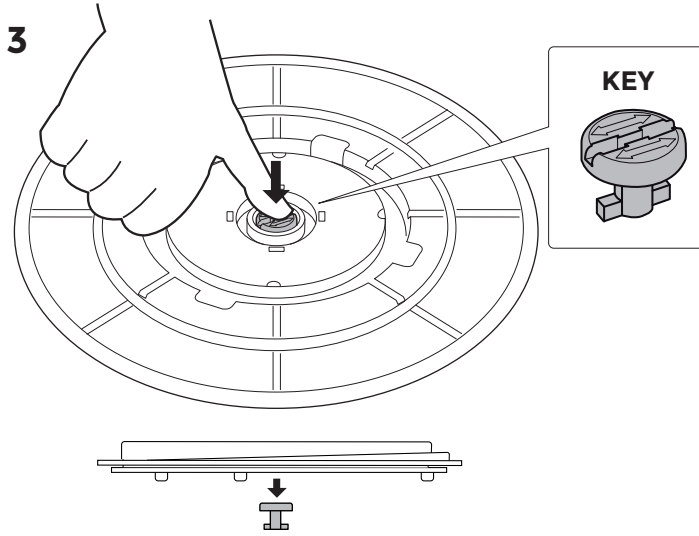


**1** Example 3%

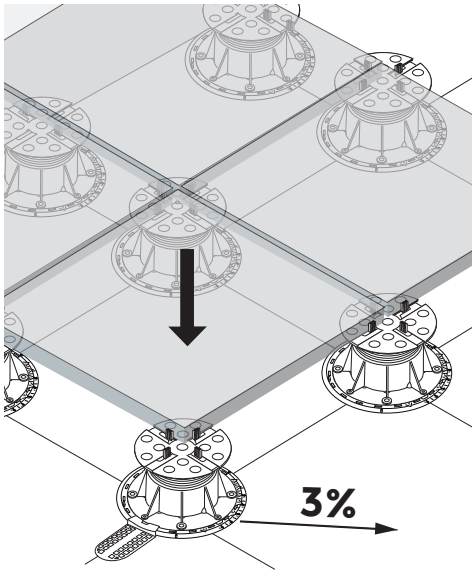


**2**

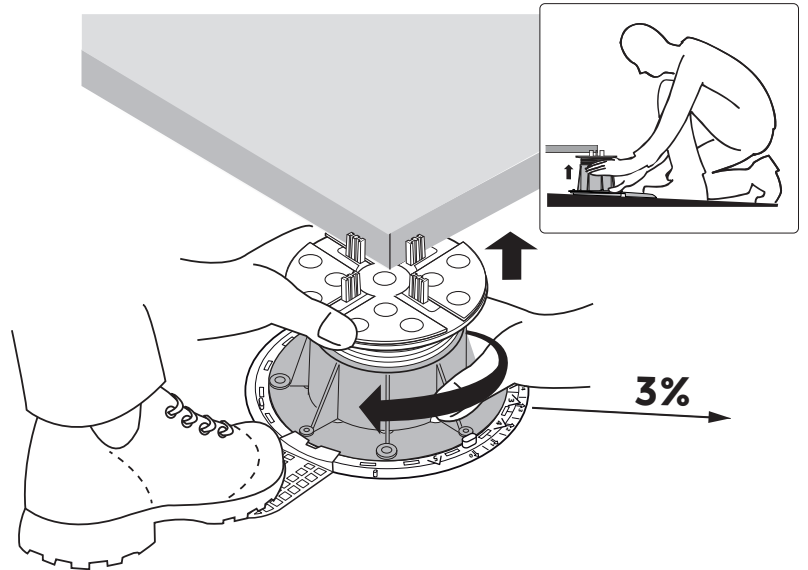




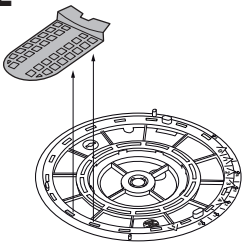
**10**



**11**



**12**



**13**

