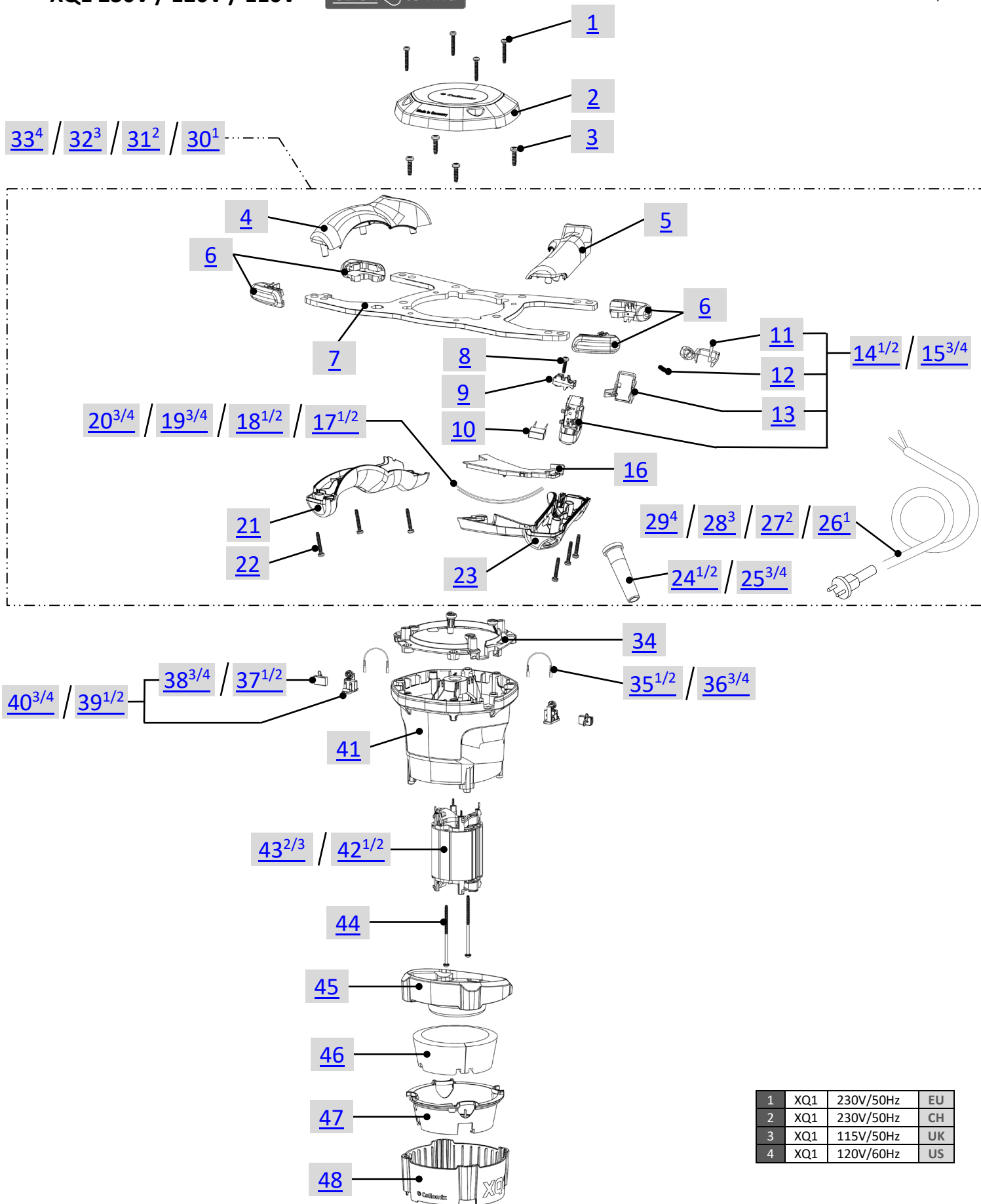


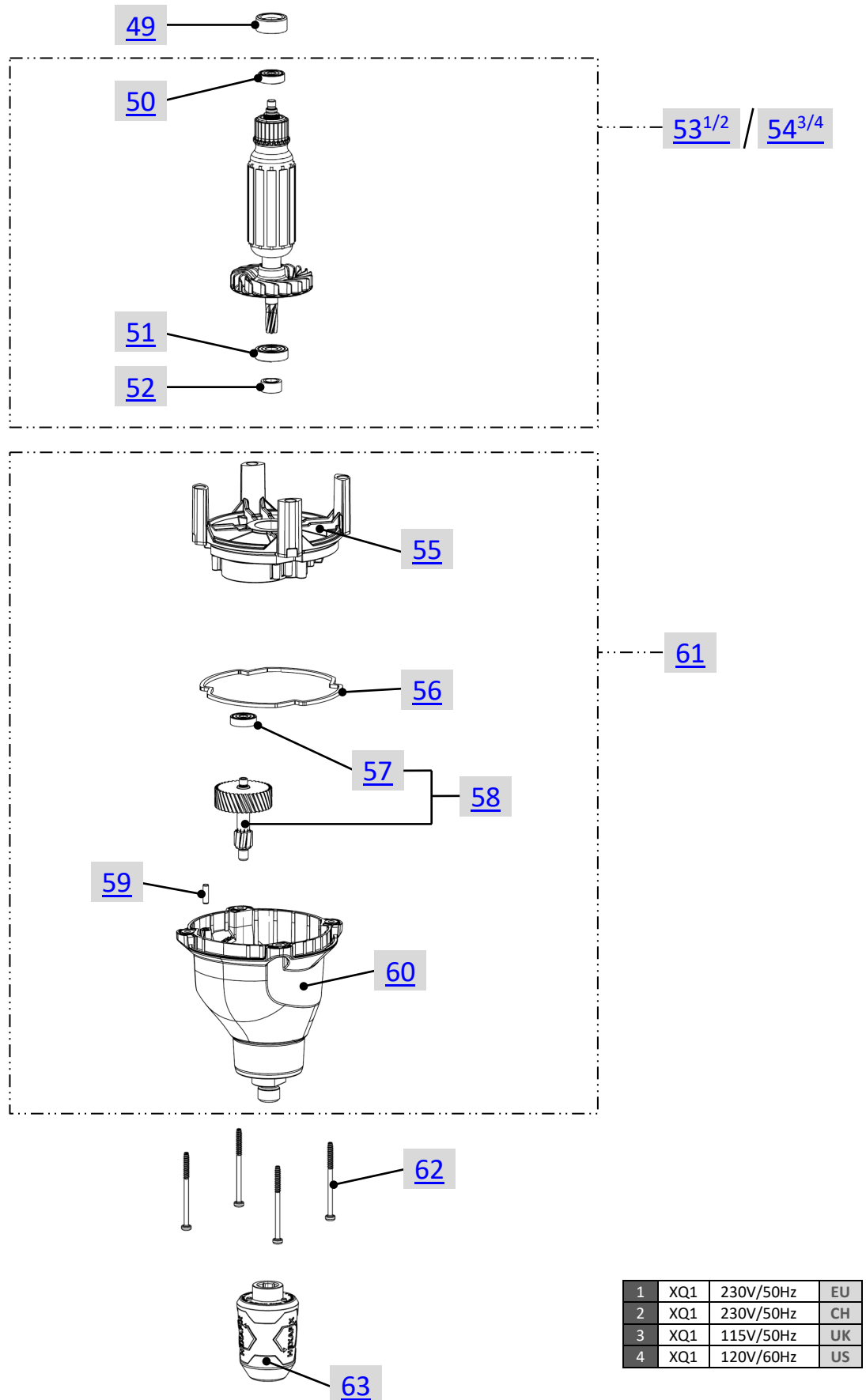
XQ1 230V / 120V / 110V

CLICK  to find

01.07.2024 Seite 1/4



| | | | |
|---|-----|-----------|----|
| 1 | XQ1 | 230V/50Hz | EU |
| 2 | XQ1 | 230V/50Hz | CH |
| 3 | XQ1 | 115V/50Hz | UK |
| 4 | XQ1 | 120V/60Hz | US |



| | | | |
|---|-----|-----------|----|
| 1 | XQ1 | 230V/50Hz | EU |
| 2 | XQ1 | 230V/50Hz | CH |
| 3 | XQ1 | 115V/50Hz | UK |
| 4 | XQ1 | 120V/60Hz | US |

| POS | Art. Nr. Order No. N° réf | Artikel DE | Designation EN | Designation FR |
|--------------------|---------------------------------|--------------------------------------|-------------------------------------------|----------------------------------------------|
| 1 | 21058 | Linsenschraube 4x25 Tx20 | Screw 4x25 Tx20 | Vis 4x25 Tx20 |
| 2 | 21682 | Motordeckel XQ1 bedruckt | Motor cover XQ1 imprinted | Capot moteur XQ1 imprimé |
| 3 | 21628 | Linsenschraube 50x18 Tx25 | Screw 50x18 Tx25 | Vis 50x18 Tx25 |
| 4 | 21608 | Griff links oben | Handle left top | Poignée à gauche haut |
| 5 | 21604 | Griff rechts oben | Handle right top | Poignée à droite haut |
| 6 | 21580 | Gummipuffer Set | Rubber buffers set | Tampons en caoutchouc set |
| 7 | 21660 | Griffbügel | Handle | Poignée |
| 8 | 21042 | Linsenschraube 4x16 Tx20 | Screw 4x16 Tx20 | Vis 4x16 Tx20 |
| 9 | 21047 | Zugentlastung | Strain relief | Serre-câble |
| 10 | 21035 | Kondensator | Capacitor | Condensateur |
| 11 | 21032 | Hebel | Lever | Levier |
| 12 | 21033 | Druckfeder | Spring | Ressort |
| 13 | 21034 | Halterung | Clamp | Clip |
| 14 | 21031 | Gasgebeschalter 230V | Switch assy 230V | Interrupteur 230V |
| 15 | 21167 | Gasgebeschalter 110V/120V | Switch assy 110V/120V | Interrupteur 110V/120V |
| 16 | 21666 | Deckel kurz | Cover short | Couvercle court |
| 17 | 21624 | Leitung Schalter blau 230V | Cable switch blue 230V | Câble commutateur bleu 230V |
| 18 | 21625 | Leitung Schalter braun 230V | Cable switch brown 230V | Câble commutateur brun 230V |
| 19 | 21663 | Leitung Schalter blau 110V/120V | Cable switch blue 110V/120V | Câble commutateur bleu 110V/120V |
| 20 | 21664 | Leitung Schalter braun 110V/120V | Cable switch brown 110V/120V | Câble commutateur brun 110V/120V |
| 21 | 21607 | Griff links unten | Handle left bottom | Poignée à gauche en bas |
| 22 | 21058 | Linsenschraube 4x25 Tx20 | Screw 4x20 Tx20 | Vis 4x20 Tx20 |
| 23 | 21605 | Griff rechts unten kurz | Handle right bottom short | Poignée à droite en bas courte |
| 24 | 21038 | Kabeltülle 230V | Cable sleeve 230V | Passe-fil 230V |
| 25 | 21071 | Kabeltülle 110V/120V | Cable sleeve 110V/120V | Passe-fil 110V/120V |
| 26 | 23557 | Netzkabel 230V EU | Mains cable 230V EU | Câble d'alimentation secteur 230V EU |
| 27 | 27030 | Netzkabel 230V CH | Mains cable 230V CH | Câble d'alimentation secteur 230V CH |
| 28 | 27035 | Netzkabel 110V UK | Mains cable 110V UK | Câble d'alimentation secteur 110V UK |
| 29 | 27054 | Netzkabel 120V US | Mains cable 120V US | Câble d'alimentation secteur 120V US |
| 30 | 21532 | Griffbügel XQ1 kpl. 230V EU | Handle XQ1 230V EU compl. | Poignée XQ1 230V EU kpl |
| 31 | 21534 | Griffbügel XQ1 kpl. 230V CH | Handle XQ1 230V CH compl. | Poignée XQ1 230V CH kpl |
| 32 | 21535 | Griffbügel XQ1 kpl. 110V UK | Handle XQ1 110V UK compl. | Poignée XQ1 110V UK kpl |
| 33 | 21533 | Griffbügel XQ1 kpl. 120V US | Handle XQ1 120V US compl. | Poignée XQ1 120V US kpl |
| 34 | 21619 | Anschlussring | Connection ring | Anneau de raccordement |
| 35 | 21661 | Litze Kohle Stator 230V | Wire carbon stator 230V | Câble charbon stator 230V |
| 36 | 21662 | Litze Kohle Stator 110V/120V | Wire carbon stator 110V/120V | Câble charbon stator 110V/120V |
| 37 | 21076 | Kohlebürstensatz 230V | Carbon brush set 230V | Balai de charbon set 230V |
| 38 | 21217 | Kohlebürstensatz 110V/120V | Carbon brush set 110V/120V | Balai de charbon set 110V/120V |
| 39 | 21040 | Kohle mit Halter 230V (1 Stück) | Carbon brush with holder 230V (1 pc) | Porte-balai avec charbon 230V (1 pièce) |
| 40 | 21172 | Kohle mit Halter 110V/120V (1 Stück) | Carbon brush with holder 110V/120V (1 pc) | Porte-balai avec charbon 110V/120V (1 pièce) |
| 41 | 21602 | Motorgehäuse | Motor housing | Carter de moteur |
| 42 | 21018 | Stator 230V | Stator 230V | Stator 230V |
| 43 | 21169 | Stator 110V/120V | Stator 110V/120V | Stator 110V/120V |

| POS | Art. Nr. Order No. N° réf | Artikel DE | Designation EN | Designation FR |
|--------------------|---------------------------------|-------------------------------------|-------------------------------|--------------------------------------|
| 44 | 21044 | Schraube 3,5x70/35 verzinkt | Screw 3,5x70/35 Tx15 | Vis 3,5x70/25 Tx15 |
| 45 | 21638 | Luftleitring | Air guide ring | Anneau de guidage d'air |
| 46 | 21671 | Akustikschaum | Acoustic foam | Mousse acoustique |
| 47 | 21640 | Luftführungsring | Rectifier | Anneau de guidage aérien |
| 48 | 21683 | Luftauslassring XQ1 bedruckt | Air Outlet XQ1 imprinted | Échappement d'air XQ1 imprimé |
| 49 | 21636 | Lagerhülse D22 | Rubber sleeve D22 | Douille de roulement D22 |
| 50 | 21027 | Kugellager 626 2RS C3 | Ball Bearing 626 2RS C3 | Roulement à billes 626 2RS C3 |
| 51 | 21028 | Kugellager 609 2RS | Ball Bearing 609 2RS | Roulement à billes 609 2RS |
| 52 | 21633 | Dichthülse D9 | Sealing sleeve D9 | Douille d'étanchéité D9 |
| 53 | 21570 | Rotor XQ1 230V | Rotor XQ1 230V | Rotor XQ1 230V |
| 54 | 21571 | Rotor XQ1 110V UK / 120V US | Rotor XQ1 110V UK / 120V US | Rotor XQ1 110V UK / 120V US |
| 55 | 21643 | Lagerschild D24 | Plate assy D24 | Plaque de palier D24 |
| 56 | 21645 | Getriebedichtung | Gearbox seal | Joint d'engrenage |
| 57 | 21656 | Kugellager 626 ZZ | Ball Bearing 626 ZZ | Roulement à billes 626 ZZ |
| 58 | 21576 | Zwischenradwelle | Middle shaft | Arbre de pignon intermédiaire |
| 59 | 21179 | DIN 6325 Zylinderstift D4m6x14m6 | DIN 6325 parallel pin Ø4x14m6 | DIN 6325 Tige cylindrique Ø4x14m6 |
| 60 | 21647 | Getriebegehäuse | Gearbox housing | Carter d'engrenage |
| 61 | 21547 | Getriebe kpl. XQ1 | Gear compl. XQ1 | Transmission complète XQ1 |
| 62 | 21043 | Linsenschraube 4x55/20 Tx20 | Screw 4x55/20 Tx20 | Vis 4x55/20 Tx20 |
| 63 | tbd | HEXAFIX PRO Kupplung | HEXAFIX PRO coupling | HEXAFIX PRO coupleur |
| - | 21120 | Getriebefett 80 ml | Grease for gearbox 80m | Graisse pour transmission |

* = Siehe Collomix Preisliste / refer to Collomix price list / voir Collomix liste de prix

Alle Preise verstehen sich in Euro, im Inland zuzüglich Mehrwertsteuer. Ab 200,00 € Netto-Warenwert liefern wir innerhalb Deutschlands frei Haus, Verpackung frei. Unsere Lieferungs- und Zahlungsbedingungen sind Bestandteil des Vertrages. Mit erscheinen dieser Preisliste verlieren alle früheren Preislisten ihre Gültigkeit. Änderungen und Irrtum vorbehalten.

Our prices are to be understood in Euro (€) for. Our conditions of delivery and payment form part of the contract. Delivery ex works (EXW) With the publication of this price list, any former prices are no longer valid. Subject to changes and corrections.

Nos prix s'entendent en Euro, sans T.V.A. Nos livraisons et nos conditions de paiement sont partie intégrante de notre contrat. Livraison départ usine (EXW) Avec la parution de cette liste de prix, toutes les listes précédentes perdent leur validité. Modifications et erreurs sous réserve.