

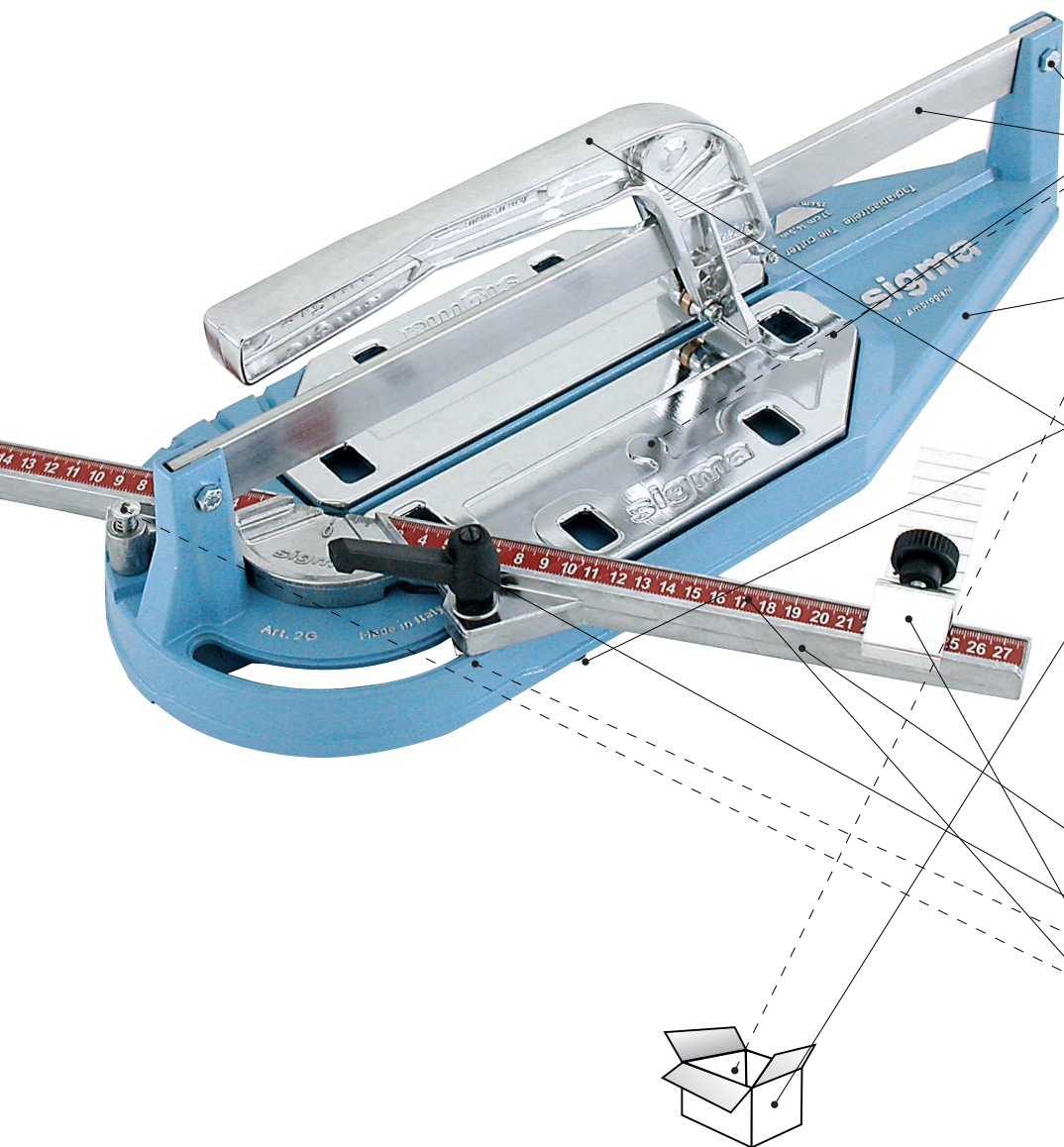
sigma®

i particolari col livello alto sono contenuti nei particolari col livello più basso elencati subito sopra

DISTINTA BASE COMPONENTI
Um PZ Qta

Cod. parte 002G

Descrizione TAGLIAPIAST.* CM.37 TR.VER 45° 0° 45°



Lv	Codice componente	Descrizione	Quantità
	1 108814	PIATTI 246 X 85 SBE 2G ZINCATI	2,000
	1 106514	MOLLA PIATTI 2G-4ADIETRO D14,5F1,3H39 ZN	2,000
	1 1012	MANUALE TAGLIA BASE SOLO PIEGATO	1,000
	1 039H	GUIDA * 2G CROMATA MM478	1,000
	2 .261	GUIDA X 2G-7E BASE*MM.479	1,000
	3 ..1031	TRAF.RET 30X6 C45 BORDI TONDI	0,675
	1 108113	VITI M. 6X22 TE 8.8 ZINC. UNI 5739	2,000
	1 108134	DADI M. 6X 5 ESAGO.MEDI ZINC.UNI 5588	2,000
	1 107982	BASE 2G VERN.	1,000
	2 .104035	BASE 2G BASE CM.35+INS.30X50X1,2	1,000
	3 ..10343	LAMA SPEZZ. 1,5X30X48 X2G	1,000
	4 ...10342	LAMA ACCIAIO 1,5X30 BORDO VIVO	0,017
	1 106731	TAPPI GOMMA 13/17 H 16+3(X2G-3)	4,000
	1 10483	SCATOLA 6-2 MIS.54X43XH32,5	0,167
	1 10496	TRAMEZZO 53 X 50 (X 2G)	0,333
	1 10503	PUNTI CUCITRICE RULLO DA 1000 35 X 22	0,001
	1 10593	FASCETTA 300 X 3,5 INCOLORE	1,000
	1 10507	NASTRO PVC AVANA MARCATO 75-50X132	0,001
	1 024F	IMPUGN.*TR SC. 6 X 2G 7F NEW +CUSCI+PROT	1,000
	2 .1079106	IMPU 24F 6 TRXA2G LUCIDATA	1,000
	3 ..1079121	IMPU 24F 6 TRXA2G SMERIGLIATA	1,000
	4 ...104037	IMPU 24F 6 TRXA2G BASE	1,000
	2 .014A	ROTELLA DIAM.12 S3 F3 COMPLETA DI A.15A	1,000
	3 ..107512	ROTELLA DIAM.12 S3 F3 AFFI. K15 HIP	1,000
	4 ...1075	ROTELLA DIAM.12 S3 F3 GREZ. K15 HIP	1,000
	3 ..015A	ASSE**(X ROT.D.12 CAR.TUNGS.)COMPLETO	1,000
	4 ...1081	DADI M. 3 AUTOB.ALTI(4MM MAX)UNI 7473	1,000
	4 ...108313	PERNI X ROTELLA 14A VITI TC 3X16,5 P.F.	1,000
	4 ...106716	SACC.TRAS. 9X 6 PZ 0.400 GR/PZ	0,100
	3 ..105010	FOGLIO PVC TRASP ADESIVO SIGMA MULTISTAM	0,002
	3 ..10509	FOGLIO 400 POSTI A.14A PVC TRASP.	0,002
	2 .108145	VITI M. 5X25 TCEI FILET.MM.9 ZN UNI 5931	1,000
	2 .1081120	DADI M. 5 CONE LOCK DIN 980 ZN	1,000
	2 .108335	CUSCI.SCOR 4,7X14X5 ZN GIAL(X24F),0046KG	1,000
	3 ..108334	CUSCI.SCOR 4,7X14X5 BASE ANTIFR.(,0046KG	1,000
	2 .104039	PROT.SOTTOPIEDE X LEVA 024F X ART.2G	1,000
	1 107983	GONIO.2G LUCID. ***	1,000
	2 .104036	GONIO.2G BASE	1,000
	1 108616	POM-MANIGLIA 8X25 R55 A SCATTO 2G	1,000
	1 1079104	DADI M. 8X9,5ESA20 TORNZN X2G3 ,0125KG	1,000
	2 .108112	DADI M. 8X9,5ESA20 TORNBASE X2G3 ,0125KG	1,000
	1 108340	PERNO OTTONE ESAG.PULSANTE 2G 8X36	1,000
	1 106515	MOLLA CONIC.2G D9.1/6.4 H17.4 F0,6 P3 ZN	1,000
	1 108622	POMOLO D.15 F.4,1+0-0,05 PROF.9MM	1,000
	1 10719	RIGH.METR.2G 228-0-278 MM +ADS+FUST.	1,000
	1 019C	SQUAD.BIFAC.X2G *COMPLETA	1,000
	2 .107984	SQUAD.BIFAC.X2G BURAT+BRILL	1,000
	3 ..262	SQUAD.BIFAC.X2G BASE 30 MM (1 PZ.GR.48)	1,000
	4 ...10384	ESTRUSO 24X128 X2G VERG.LUNG.6000	0,050
	2 .108617	POMOLO D.25 M 6 X 32 PUNTA BOMBATA (X2G)	1,000