

Robust Golvbrunnsfixtur**Art.nr 65089****RSK 712 9556****NRF 451 5995****VVS 153101550****LVI 331 9725**

Golvbrunnsfixturen uppfyller gällande branschregler för fixering av golvbrunnar i betongbjälklag.

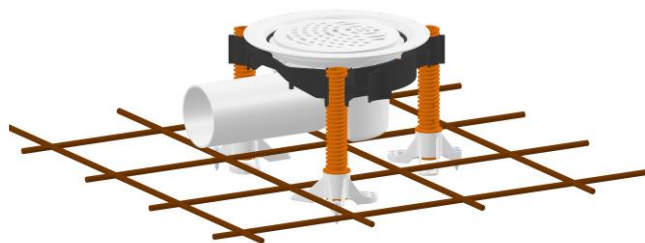
Fixturen kan justeras in steglöst vilket gör att man lätt kan mäta in golvbrunnen i våg och höjd.

Den säkerställer att golvbrunnen sitter fixerad vid ingjutning.

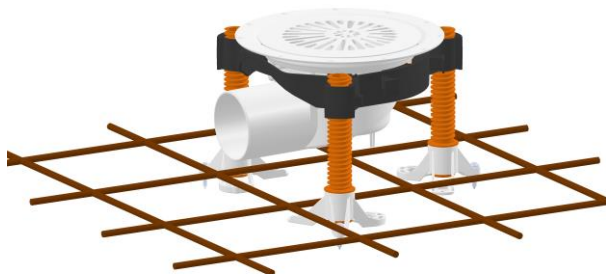
Vi rekommenderar att golvbrunnsfixturen används tillsammans med golvbrunnar från Faluplast, men den passar även till andra golvbrunnar med 220mm fläns.

Robust Golvbrunnsfixtur innehåller:**3st. Vita Fötter****3st. Orange skruvben****1st. Svart Brunnsållare**

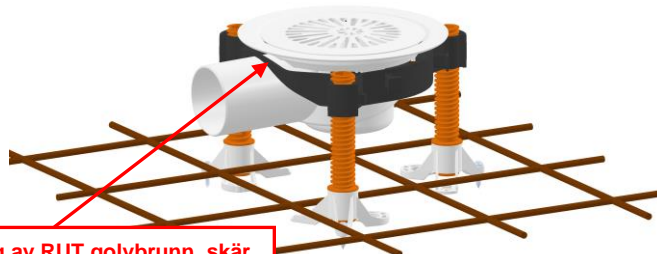
FLEXIBRUNN Golvbrunn Ø75 Sidoutlopp
RSK 711 0847 // NRF 451 6094



IDA Golvbrunn Ø75 Sidoutlopp
RSK 711 0848 // NRF 451 6095

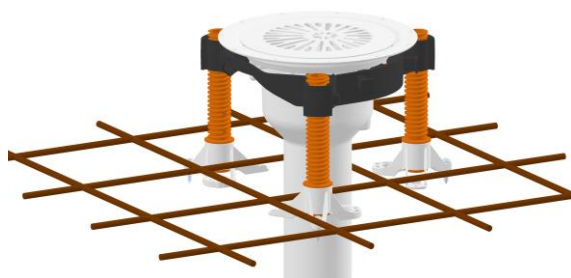


RUT Golvbrunn Ø75 Sidoutlopp
RSK 711 0851 // NRF 451 6098

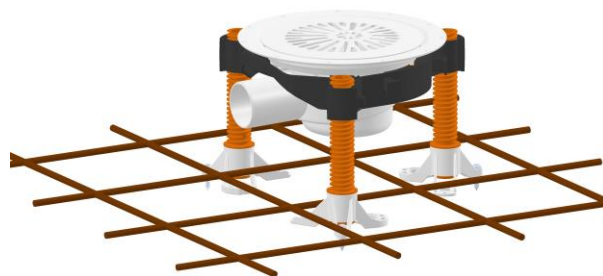


Vid montering av RUT golvbrunn, skär
bort hinnan på brunnsållaren.
Se sidan 3.

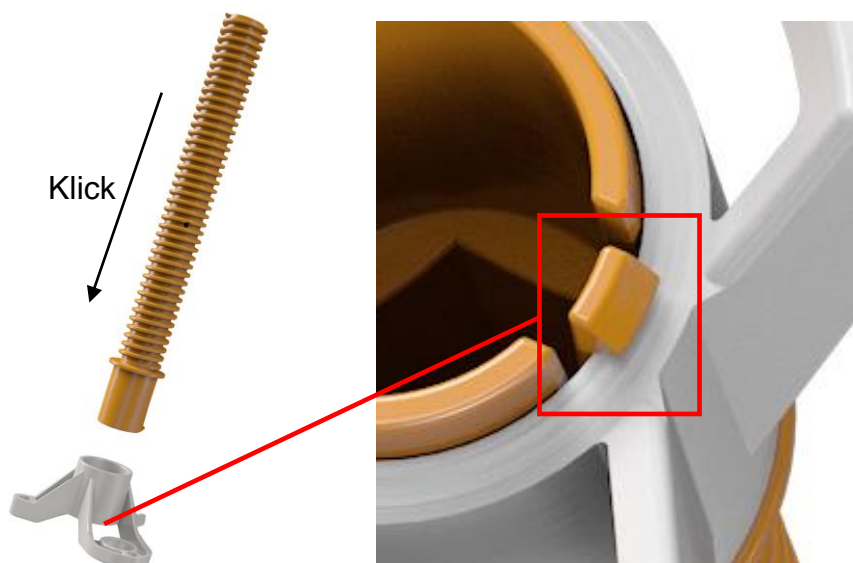
BODIL Golvbrunn Ø75 Bottenutlopp
RSK 711 0849 // NRF 451 6096



SIV Golvbrunn Ø50 Sidoutlopp
RSK 711 0850 // NRF 451 6097



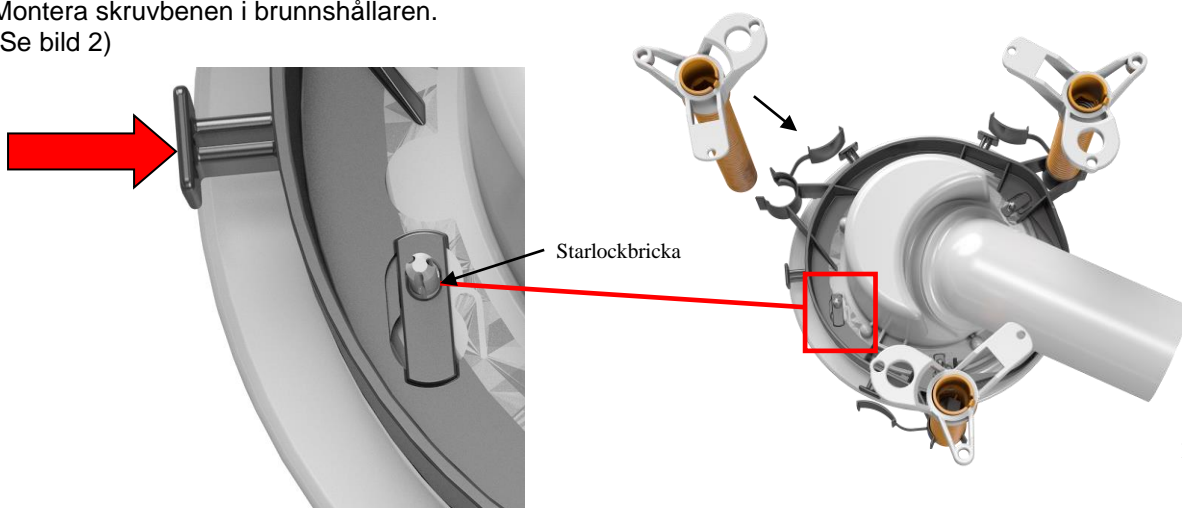
1. Montera skruvbenen i fötterna tills du hör ett "click".
Pinnen låser fast på undersidan av foten.
(Se bild 1)



2. Placera golvbrunnen i brunnshållaren.
Används Faluplast golvbrunnar så finns starlockbrickor för fixering.
Pressa ihop brunnen och brunnshållaren för självlåsande montering.
Verifiera att brunnen sitter fast och är tryckt i botten.

Vid montering av annat fabrikat, använd najtråd för fixering.
Använd fästen för najtråd. (Se röd pil)

Montera skruvbenen i brunnshållaren.
(Se bild 2)





Vid montering av RUT Golvbrunn!
Skär bort den tunna hinnan på brunnsållaren.



4. Anslut brunnen till avloppsröret.
(Se bild 3)

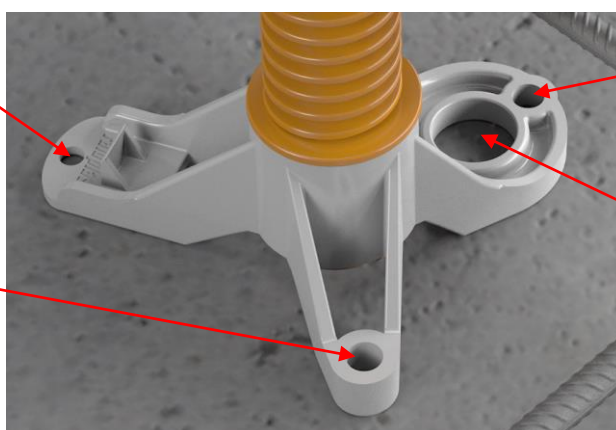


Bild 3

5. Förankra golvbrunnsfixturen i underlaget med lämplig metod.
Fötterna är förberedda för infästning av spikplugg, spikpistol, cellplastspik eller träskruv.
(Se bild 4)

För spikpistol vid infästning i betong. Använd fästelement med dämpning.
Diameter 5mm för Hilti X-ET MX

För skruv eller spikplugg.
Diameter 6,5mm



Extra hål för skruv eller spikplugg. Diameter 6,5mm

För cellplastspik Ø17 för infästning i cellplast-isolering

Bild 4

6. Finjustera höjd och våg på golvbrunnsflänsen genom att skruva på skruvbenen.

Använd vattenpass. (Se bild 5)

Lås fast de tre låsbyglarna mot skruvbenen.

Håll fast skruvbenet med ett fast grepp och kapa cirka 10mm under färdigt golv. Använd bågfil eller rörsax. (Se bild 6)

⚠ Golvbrunnen ska vara monterad i våg och i rätt nivå mot anslutande tätskikt, med en tolerans på +/- 2mm från brunncentrum till flänsens ytterkant.

Verifiera att installationen sitter fast ordentligt!

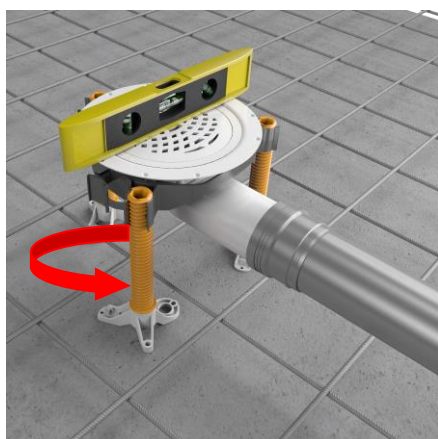


Bild 5

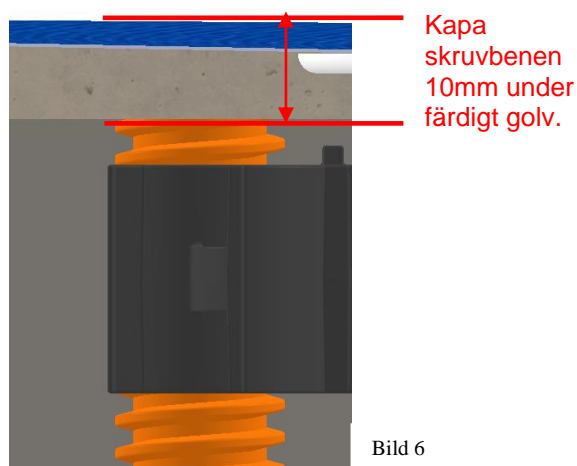


Bild 6

⚠ Golvbrunnen ska vara försedd med skyddslock under byggtiden.